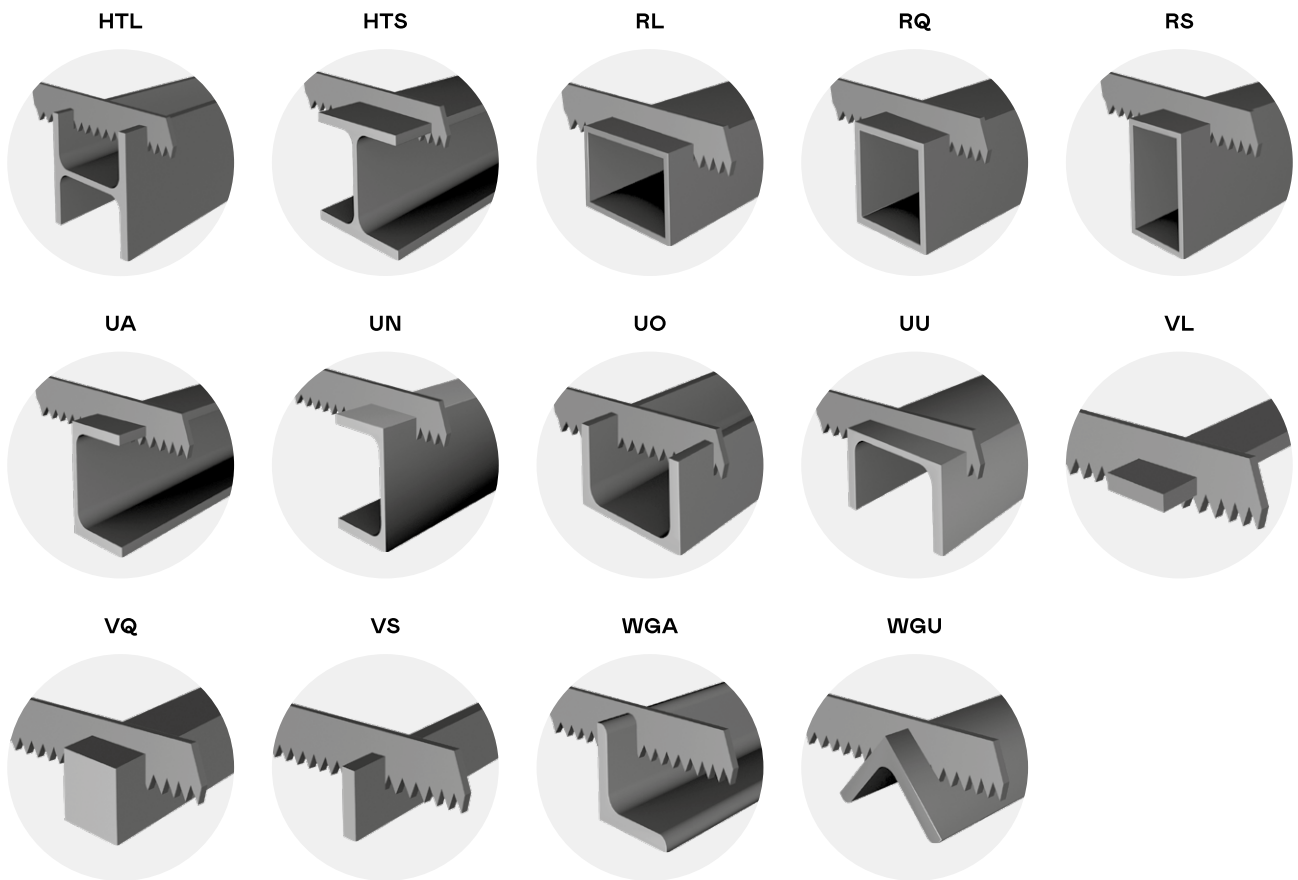
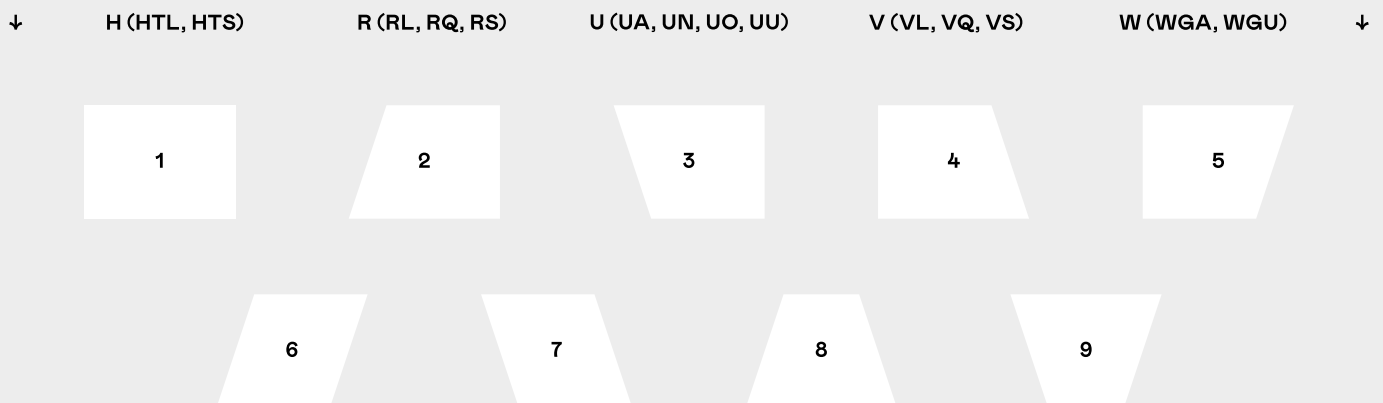


Posició de tall



Tipus de tall



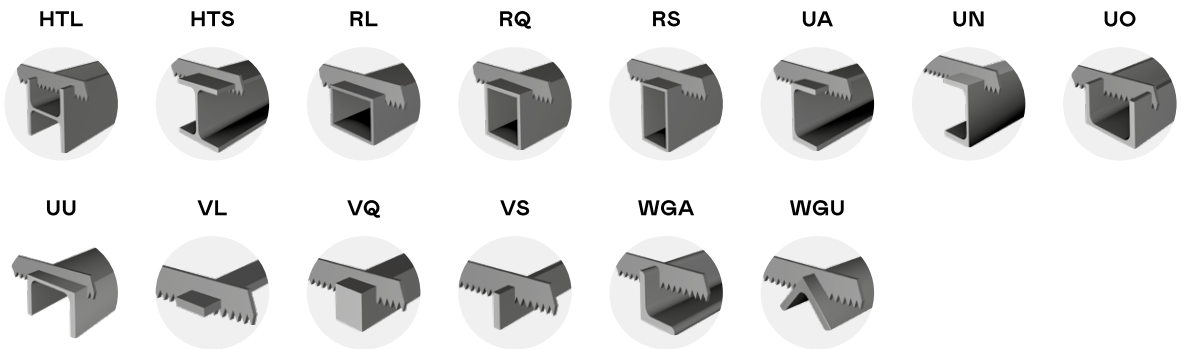
! IMPORTANT

- Per tall de tub, consulta el teu centre.
- Perforem angles a partir de 80mm.
- Secció de tubs a partir de secció de 80x80. Gruix mínim 3mm.

Referències

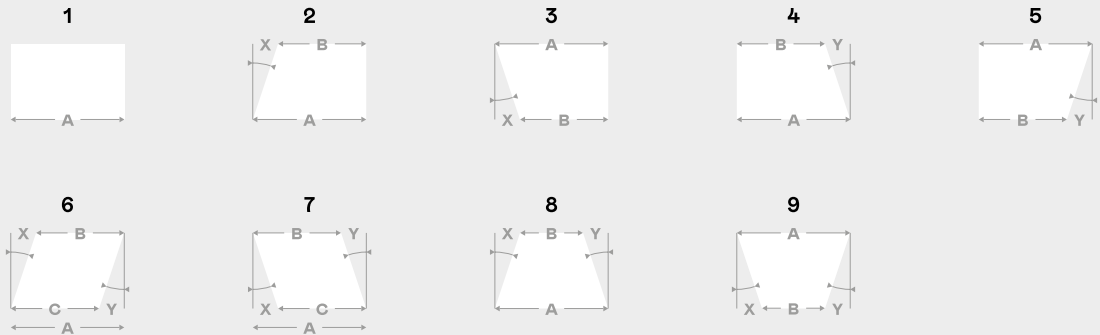
POSICIÓ DE TALL

1



TIPUS DE TALL

2



Formulari de comanda

REF. POSICIÓ DE TALL	REF. TIPUS DE TALL	QUANTITAT	LLARGADA			ANGLE	
			A	B	C	X	Y